

# KVSN 1/2"-2"

## Einschweißenden

### ALLGEMEINE MERKMALE

- » Kolbenschieberventil in Durchgangsform
- » Abdichtung durch zwei elastische Ventiltringe KX-GT
- » Hervorragende Reguliereigenschaften
- » Fire-Safe
- » Spezielle Regulierausführung verfügbar (KVRKSN)

### ANSCHLÜSSE

Einschweißenden nach EN 12760

### BAULÄNGEN

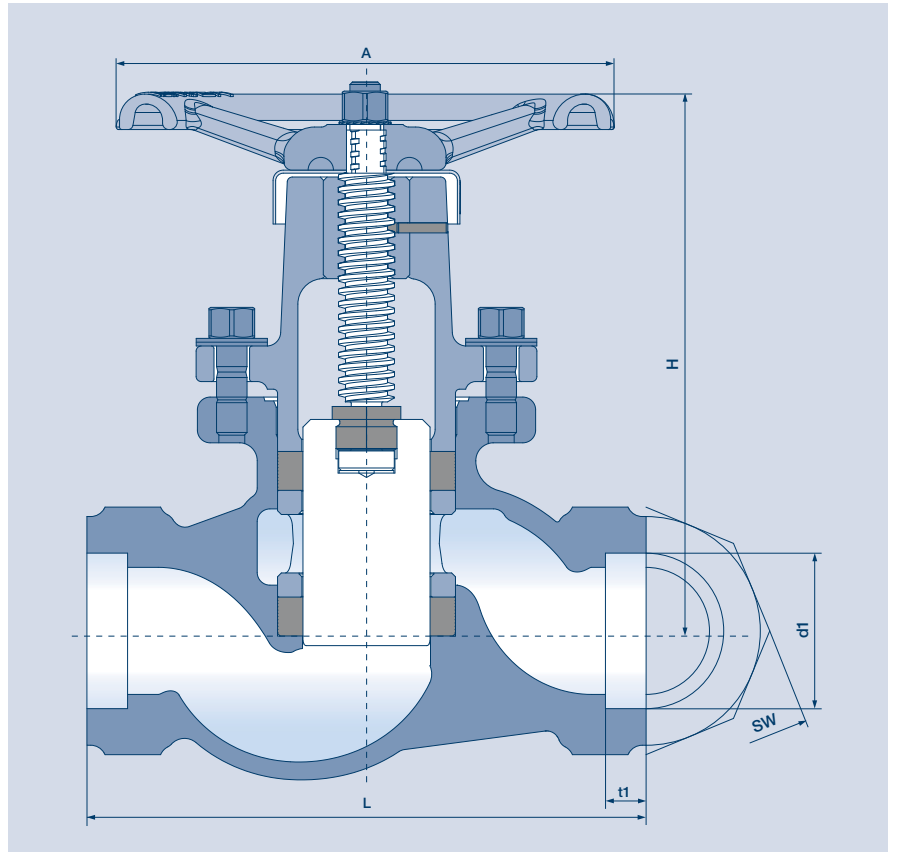
DIN 3202-M9

### ABNAHMEPRÜFUNG

- » Sitzdichtheit: EN 12266-1 P12, Leckrate A
- » Dichtheit nach außen: EN 12266-1 P11
- » Festigkeit: EN 12266-1 P10

### TEMPERATUR

-10 °C bis +400 °C (siehe pT-Diagramm)



## KVSN AUSFÜHRUNG 1/2"-2"

### MATERIAL

- » Stahlguss 1.0619  
(Werkstoffkennziffer VIII)

DN	Abmessungen						Anschlussmuffen		Gewicht in kg
	L	H	A	Hub	d	VIII	t1	SW	
1/2"	100	105	100	23	21,8	63	10	36	1,6
3/4"	120	122	120	28	27,1	63	13	41	2,4
1"	135	140	140	34	33,8	63	13	50	3,7
1 1/4"	160	157	160	38	42,6	63	13	65	5,9
1 1/2"	185	184	180	45	48,7	63	13	75	8,5
2"	220	211	200	51	61,2	63	16	90	13